

Индикаторы рычажно-зубчатые параллельного типа

Серия 513

Эти рычажно-зубчатые индикаторы удобны для использования в труднодоступных местах. Особенности:

- Конструкция индикаторов облегчает доступ к местам, недоступным для обычных индикаторов.
- Двухнаправленное действие с автоматической инверсией направления измерения.
- Цельный ободок и стекло циферблата обеспечивает надёжную защиту от воды и пыли.
- Безбликовое стекло циферблата с покрытием от царапин.
- Вращаемая шкала для легкой установки прибора на нуль.
- Подшипники на камнях и прецизионные шестерни для плавного, точного движения и быстрого отклика.



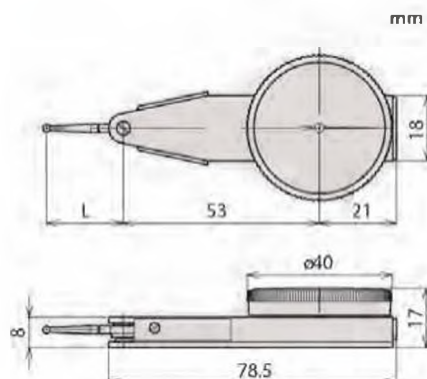
513-284GE

Метрические Базовый набор

№	Диапазон [мм]	Измерительное усилие [Н]	Цена деления	Шкала	fe [мкм]	fu [мкм]	fges [мкм]	Твердосплав. измерительный рычаг ø2 мм №	L [мм]	Масса [г]
513-284GE	0,8	≤ 0,3	0,01 мм	0-40-0	8	3	13	103006	20,9	68

Метрические Полный набор

№	Диапазон [мм]	Измерительное усилие [Н]	Цена деления	Шкала	fe [мкм]	fu [мкм]	fges [мкм]	Твердосплав. измерительный рычаг ø2 мм №	L [мм]	Масса [г]
513-284GT	0,8	≤ 0,3	0,01 мм	0-40-0	8	3	13	103006	20,9	68



Серия 513	
Функции	513-284GE 513-284GT
Подшипники на камнях	
Спецификация	
Измерительный наконечник	Резьба М 1,7 х 0,35
Описание дополнительных принадлежностей см. в конце раздела "Индикаторы рычажно-зубчатые".	